



NorStone
design

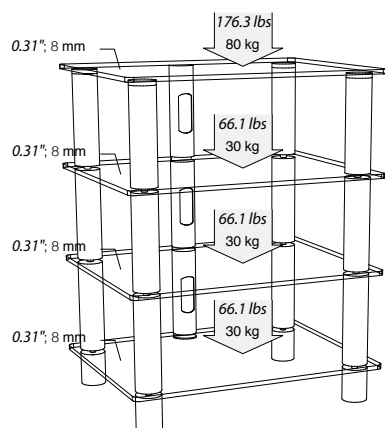
Epur 4

Epur 4 va pouvoir recevoir l'ensemble des éléments de votre chaîne hi-fi, avec, par exemple, sur l'étagère supérieure une platine vinyle. Eventuellement, il peut aussi accueillir votre téléviseur et votre chaîne home-cinéma.

Les pieds sur roulements à billes permettent de déplacer le meuble avec un maximum d'aisance.



Caractéristiques



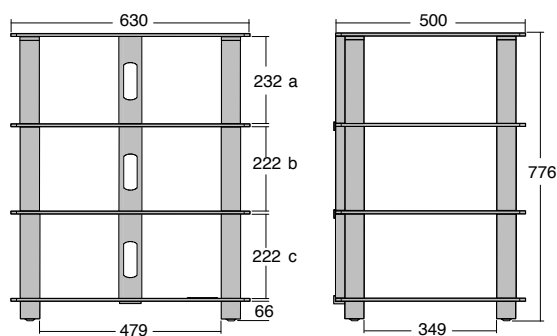
Construction : Structure tubulaire en acier brossé, finition satin.
Étagères en verre trempé transparent.
Guide câbles.
Pieds avec roulements à billes.

Charge maximale : Dessus : 80 kg
Étagères internes : 30 kg

Dimensions : Externes : L630 x P500 x H776 mm
Étagères internes : L479 x P349 mm
Étagère du haut : L630 x P500
Hauteur entre étagères : a : 232 mm
b : 222 mm
c : 222 mm

Packaging : Livré démonté dans un carton plat.
Accessoires fournis : visserie, plan et outillage nécessaires au montage.

Packaging marron
Dimensions : L735 x P580 x H135 mm
Poids total : 34,2 kg
Poids net : 32,2 kg
Nombre d'étiquettes : 1 devant et 1 derrière



Détails

Dans la même gamme :



Epur 3



Epur C



Epur X