



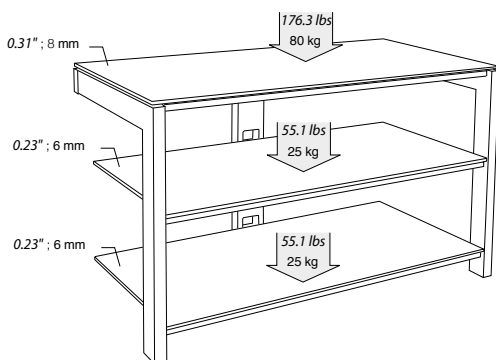
NorStone
design

Ekär 3

Ce meuble au design contemporain est pratique pour poser une enceinte centrale ou des appareils supplémentaires.



Caractéristiques

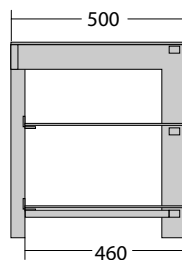
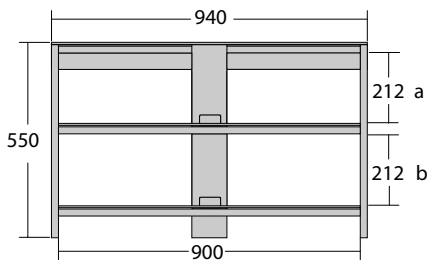


Construction : Acier laqué époxy gris métallisé.
Étagères en verre trempé dépoli.
Guide câbles.

Charge maximale : Dessus : 80 kg
Étagères internes : 25 kg

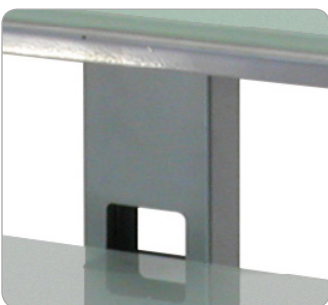
Dimensions : Externes : L940 x P500 x H550 mm
Étagères internes : L900 x P460 mm
Étagère du haut : L940 x P500 mm
Hauteur entre étagères :
a : 212 mm
b : 212 mm

Packaging : Livré démonté dans un carton plat.
Accessoires fournis :
visserie, plan et outillage nécessaires
au montage.



Packaging marron.
Dimensions : L1060 x P610 x H150 mm
Poids total : 36,6 kg
Poids net : 33,9 kg
Nombre d'étiquettes : 1 devant et 1 derrière

Détails



Dans la même gamme :



Ekär 4